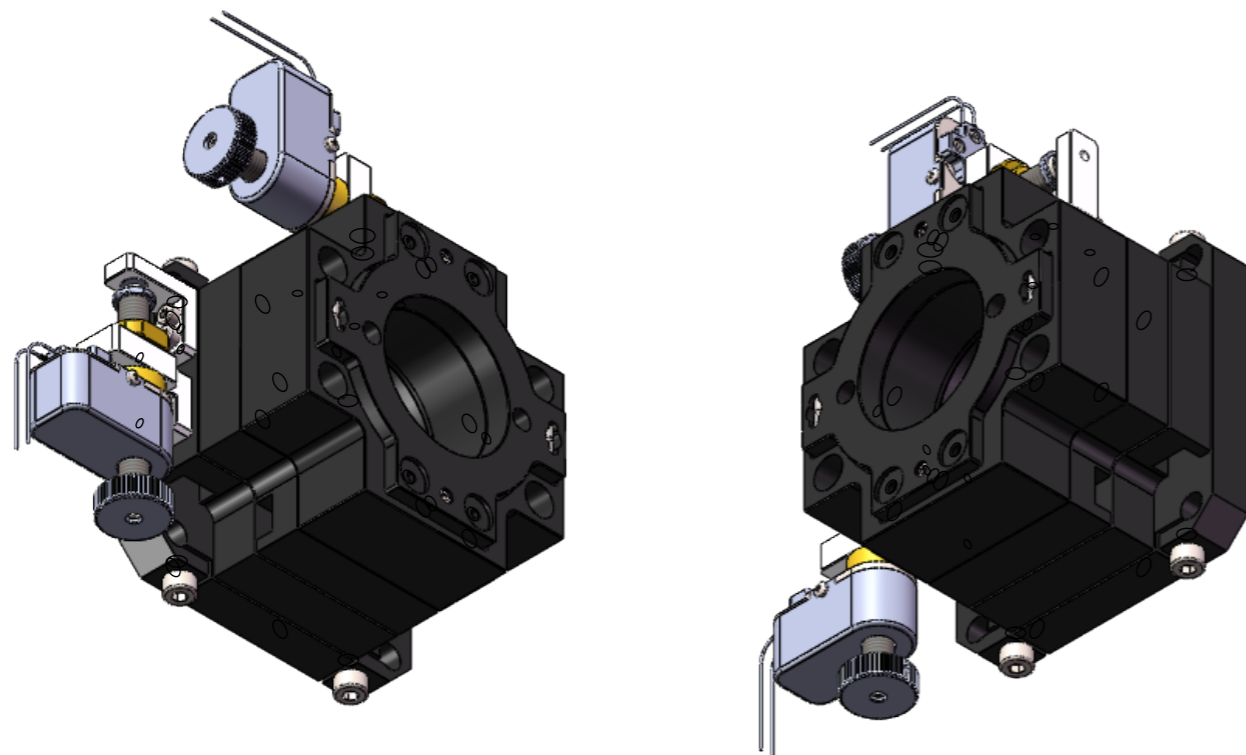


技术说明：
此外形图为没有运动位移的外形尺寸，实际运动过程中部分组件会产生±5mm的位移。



名称	宏微复合	日期	21.11.19	
型号	XYZ72SN81K13			
本体外观				